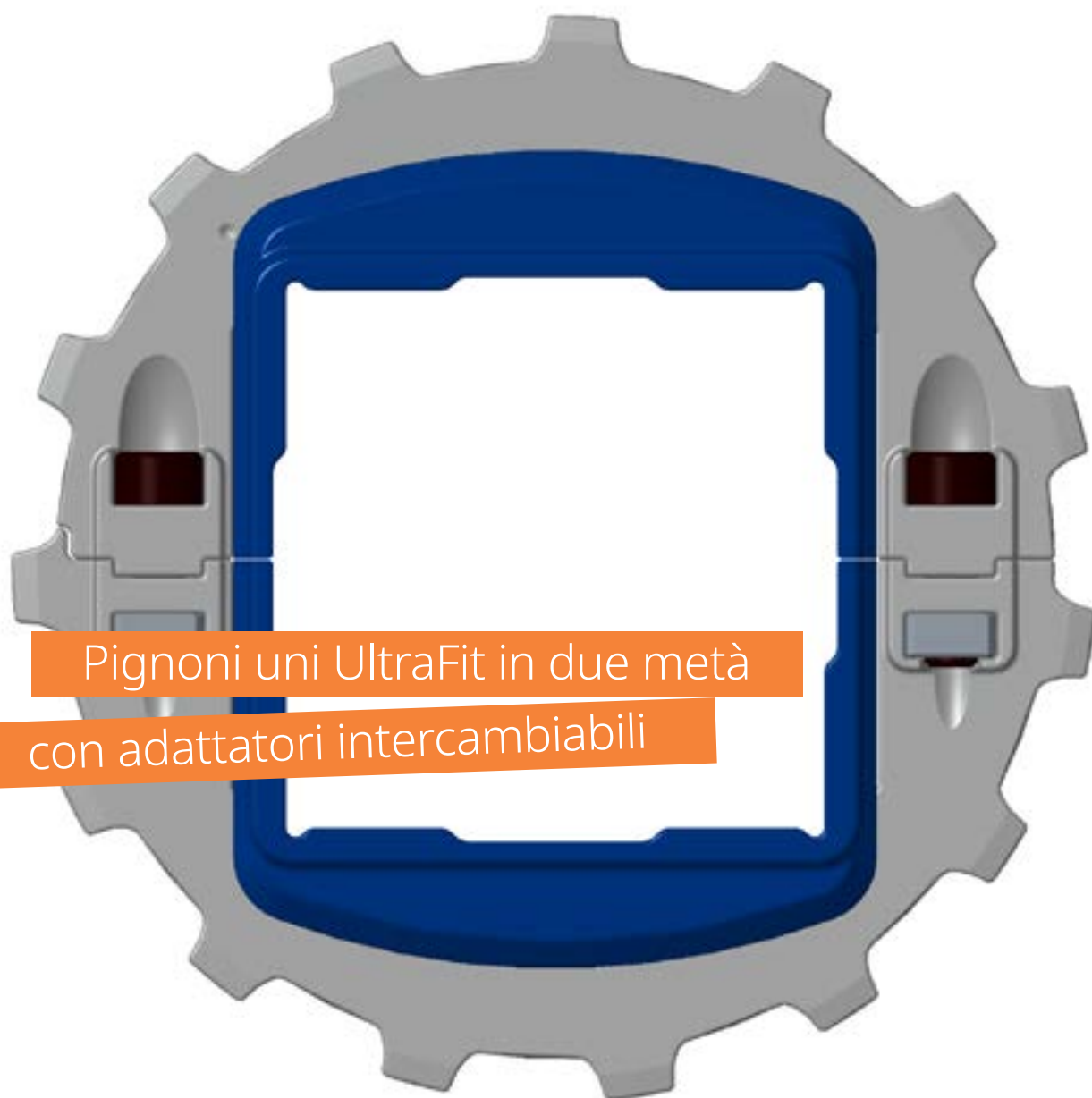


Sistema UltraFit con pignoni in due metà

- la soluzione per ridurre i costi di manutenzione



Sistema UltraFit con pignoni in due metà dotato di adattatori intercambiabili

La caratteristica unica e rivoluzionaria del sistema UltraFit con pignoni in due metà è rappresentata dagli adattatori integrati, che permettono di montare i pignoni uni UltraFit in due metà su alberi di differenti dimensioni.

Gli adattatori, inoltre, fungono anche da distanziali in grado di assicurare automaticamente il corretto posizionamento tra i pignoni, garantendone il perfetto allineamento su tutta la larghezza del nastro.

Gli adattatori sono disponibili per le più comuni dimensioni di fori e nelle seguenti larghezze:

25.0 mm (0.98 pollici) e 76.0 mm (2.99 pollici)



Sistema UltraFit con pignone in due metà: pignone e adattatore

Vantaggio unico

Gli adattatori sono disponibili solo sul sistema UltraFit con pignoni in due metà

Ammeraal Beltech Modular - uni QNB, uni JCB

Denti	Dimensione foro	
	mm	in
12	38.1	1.50
	40.0	1.57
13	38.1	1.50
	40.0	1.57
15	38.1	1.50
	40.0	1.57
	60.0	2.36
	63.5	2.50
16	38.1	1.50
	40.0	1.57
	60.0	2.36
	63.5	2.50
18	38.1	1.50
	40.0	1.57
	60.0	2.36
	63.5	2.50
19	38.1	1.50
	40.0	1.57
	60.0	2.36
	63.5	2.50

L'innovazione che riduce tempi e costi

I pignoni sono componenti fondamentali nei sistemi di movimentazione a nastro e la loro sostituzione può determinare il fermo macchina. Noi di Ammeraal Beltech, che lavoriamo sempre per creare soluzioni innovative in grado di ridurre i costi di manutenzione e il fermo macchina, abbiamo sviluppato il sistema UltraFit con pignone in due metà dotato di adattatori intercambiabili.

I pignoni uni UltraFit in due metà sono disponibili in una vasta gamma di numero di denti e di dimensioni di fori per adattarli alla maggior parte delle condizioni di impiego.

I nastri modulari di Ammeraal Beltech che prevedono l'uso del nuovo pignone sono:

- uni JCB
- uni QNB



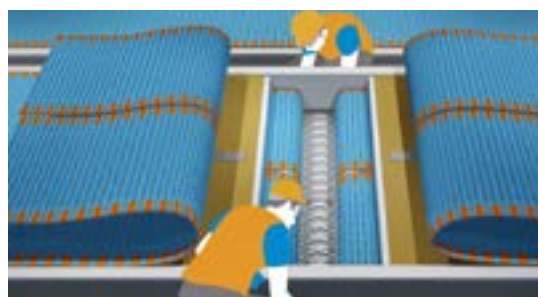
Soluzione innovativa

che riduce al minimo i tempi di fermo macchina

Pignoni tradizionali

Tra le difficoltà incontrate durante la sostituzione dei pignoni tradizionali troviamo:

- Procedure complicate per la sostituzione del pignone che determinano un lungo fermo macchina.
- Il sollevamento e la rimozione di componenti pesanti che richiedono l'aiuto di personale aggiuntivo.
- La necessità di avere uno spazio sufficientemente ampio per svolgere le varie fasi dell'intervento manutentivo.



Il **NUOVO** sistema UltraFit con pignoni in due metà

Vantaggi nell'utilizzo del sistema UltraFit:

- Installazione e/o sostituzione dei pignoni rapida e semplice.
- Facile riallineamento per il corretto funzionamento del nastro, grazie agli adattatori.
- Intervento condotto da un solo operatore non essendo previsto il sollevamento di componenti pesanti.

Tali vantaggi si aggiungono a:

- **Ottime prestazioni**
- **Affidabilità**
- **Efficienza**



Manutenzione
**più facile
e veloce**



Riduzione dei
tempi di fermo
macchina



Costi
ridotti



Riduzione dei costi
di manutenzione e di gestione

Contatti

... e altri 150 contatti per ricevere assistenza su ammeraalbeltech.com

Argentina

T +54 11 4218 2906
info-ar@ammeraalbeltech.com

Australia

T +61 3 8780 6000
info-au@ammeraalbeltech.com

Austria

T +43 171728 133
info-de@ammeraalbeltech.com

Belgio

T +32 2 466 03 00
info-be@ammeraalbeltech.com

Canada

T +1 905 890 1311
info-ca@ammeraalbeltech.com

Cile

T +56 2 233 12900
info-cl@ammeraalbeltech.com

Cina

T +86 512 8287 2709
info-cn@ammeraalbeltech.com

Colombia

T +57 1 893 9890
info-co@ammeraalbeltech.com

Corea del Sud

T +82 31 448 3613-7
info-kr@ammeraalbeltech.com

Danimarca

T + 45 7572 3100
info-dk@ammeraalbeltech.com

Finlandia

T +358 207 911 400
info-fi@ammeraalbeltech.com

Francia

T +33 3 20 90 36 00
info-fr@ammeraalbeltech.com

Germania

T +49 4152 937-0
info-de@ammeraalbeltech.com

India

T +91 44 265 34 244
info-in@ammeraalbeltech.com

Israele

T +972 4 6371485
info-il@ammeraalbeltech.com

Italia

T +39 051 660 60 06
info-it@ammeraalbeltech.com

Japan

T +81 52 433 7400
info-jp@ammeraalbeltech.com

Lussemburgo

T +352 26 48 38 56
info-lu@ammeraalbeltech.com

Malesia

T +60 3 806 188 49
info-my@ammeraalbeltech.com

Messico

T +52 55 5341 8131
info-mx@ammeraalbeltech.com

Paesi Bassi

T +31 72 57 51212
info-nl@ammeraalbeltech.com

Perù

T +51 1 713 0069
info-pe@ammeraalbeltech.com

Polonia

T +48 32 44 77 179
info-pl@ammeraalbeltech.com

Portogallo

T +351 22 947 94 40
info-pt@ammeraalbeltech.com

Regno Unito

T +44 1992 500550
info-uk@ammeraalbeltech.com

Repubblica Ceca

T +420 567 117 211
info-cz@ammeraalbeltech.com

Singapore

T +65 62739767
info-sg@ammeraalbeltech.com

Slovacchia

T +421 255648542
info-sk@ammeraalbeltech.com

Spagna

T +34 93 718 3054
info-es@ammeraalbeltech.com

Stati Uniti

T +1 847 673 6720
info-us@ammeraalbeltech.com

Svezia

T +46 (0) 10 130 96 00
info-se@ammeraalbeltech.com

Svizzera

T +41 55 2253 535
info-ch@ammeraalbeltech.com

Tailandia

T +66 2 902 2604-13
info-th@ammeraalbeltech.com

Turchia

T +90 232 877 0700
info-tr@ammeraalbeltech.com

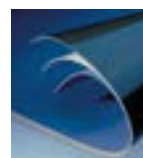
Ungheria

T +36 30 311 6099
info-hu@ammeraalbeltech.com

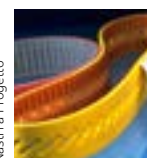
Vietnam

T +84 8 376 562 05
info-vn@ammeraalbeltech.com

Competenza professionale, soluzioni di qualità e assistenza locale per soddisfare tutte le vostre esigenze riguardanti i nastri trasportatori



Nastri Sintetici



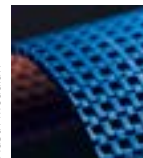
Nastri a Progetto



Nastri a Manicotto



Nastri Omogenei



Nastri Modulari



Fabbricazione e Assistenza

Informazioni Generali di Contatto:

Ammeraal Beltech
P.O. Box 38
1700 AA Heerhugowaard
The Netherlands

T +31 (0)72 575 1212
info@ammeraalbeltech.com

amma.com