

Silam 输送带 专用于轮胎行业混炼室应用



艾玛拉皮带是加工和输送带的领先制造商,可为轮胎产业的所有生产流程提供全系列的输送带解决方案。

对于混炼室应用,高温未硫化橡胶的轻松释放特性尤为重要,艾玛拉皮带始终推荐采用其性能优异的 Silam 输送带。

Silam 输送带成为正确解决方案的理由:

- 即使在高温下也具有出色的释放特性
- 耐高温顶面
- 适用于关节扣件接头或热塑拼接
- 高耐磨涂层材料,磨损期长

客户收益:

- 提高批次质量
- 降低橡胶污染风险
- 减少堵塞和浪费
- 输送带使用寿命长、性能出色
- 减少停机,提高生产效率
- 降低维护和清洁成本

输送带创新与服务

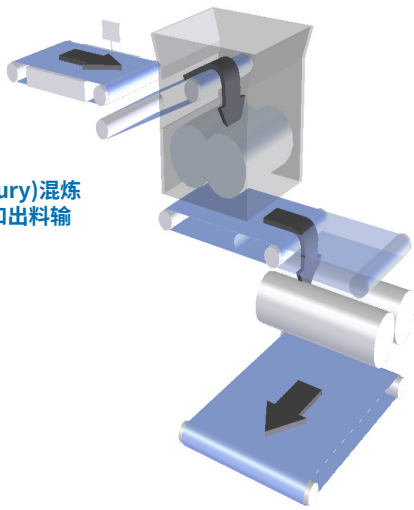
技术参数

Silam 输送带专用于轮胎行业混炼室应用

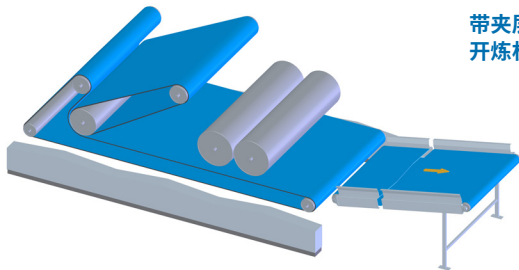
Article code	Type of Top cover	Fabric	Tension / number of plies	Bottom cover	Top cover	Innerlayer	Colour	Thickness [mm]	Weight [kg/m ²]	Max. temperature [°C]	Min. pulley dia. flexing [mm]
514281	Silam	ESM	10/2	00 + 01			red AS	2.5	3.5	100	60
514381	Silam	ESM/F	15/3	00 + 01			red AS	4.0	4.6	110	90
514741	Silam	ESM/F	15/3	00 + 01			red AS HR	4.0	4.6	140	100
571450	Silam	ESF	12/3	01 + 01	(TPE)		red AS HR NL	3.5	4.0	180	150
NEW 571370	Silam	ESF	20/3	01 + 01	(TPE)		red AS HR NL	3.9	4.4	180	150
560050	Silam	EC	8/3	0 + 01			red CR HR	3.4	4.4	176	65
560196	Silam	EC	12/4	0 + 01			red CR HR	4.8	6.2	176	75
560173	Silam	EZP	10/1	01 + 03			red CR HD HR OR	5.3	6.0	176	102

AS = 防静电, HR = 耐热, HD = 耐水解, OR = 耐油脂, CR = 耐寒

班伯里(Banbury)混炼机 (配有进料和出料输送带)



带夹层回收皮带的开炼机

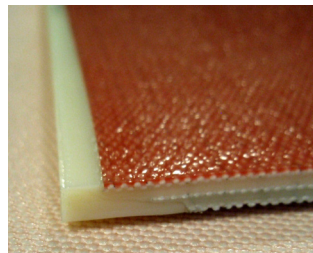


输送带两侧涂覆可延长使用寿命



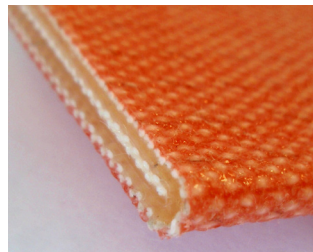
输送带类型 571370

Amseal 封边可保护输送带边缘, 实现较长的使用寿命

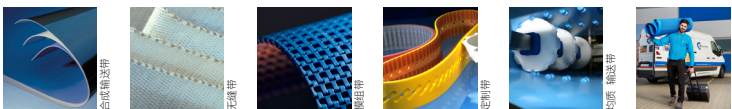


输送带类型 514381 - 571450

折边用边缘保护并构成隔热层, 以防止内衬层受到热冲击



输送带类型 514381 - 571450



我们提供专家建议、质量解决方案和本地服务, 满足您所有的输送带需求。
ammeraalbeltech.com/cn

联系方式:
艾玛拉皮带(苏州)有限公司
地址: 江苏省苏州市吴江区黎里镇临沪大道金宇路188号

本信息会因持续开发而变更。艾玛拉皮带对不当使用上述信息不承担责任。本信息取代此前的信息。艾玛拉皮带公司举行的所有活动、提供的所有服务均依据于一般销售与交付条款和条件, 由其运营公司付诸实施。

电话: +86 512 8287 2709
邮箱: info-cn@ammeraalbeltech.com

ammerga.com